

FENÊTRE D'INSPECTION CARRÉE

Fenêtre d'inspection carrée en polycarbonate transparent, résistant aux chocs. Destiné aux installations CVC utilisant des portes isolées ou à double paroi. Le hublot est équipé d'un joint intégré et convient aux unités à pression positive ou négative. Montage simple à l'aide de huit vis inoxydables autotaraudeuses d'un seul côté.

L'absence de matériel de fixation à l'intérieur assure une parfaite rupture thermique. Les vis de montage sont incluses.

IP66

VDI
6022

MATÉRIAU

Vis : Acier inoxydable 304
Sealing: Foam rubber, EPDM
Spacer: Black ABS
Window: Polycarbonate V0, UV stabilized

RELATED PRODUCTS

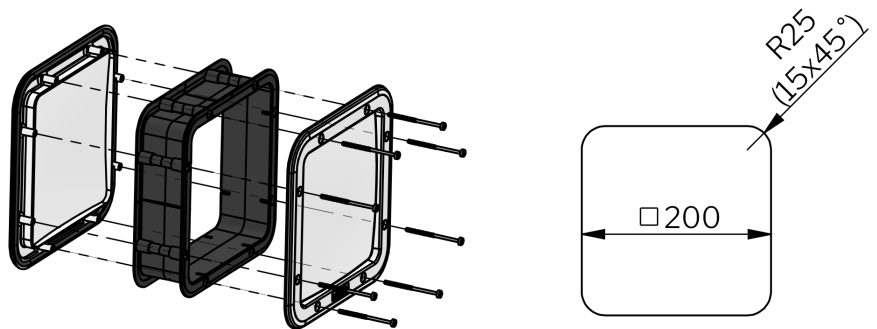
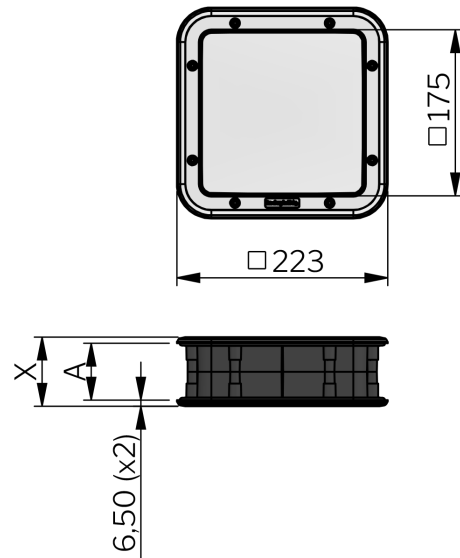
Similar products: 5-253, 5-256, 5-255
Accessories: 5-425
 Use the Index Code at industrilas.com

TESTS & STANDARDS

Sealed according to L1 DIN EN 1886.
 Inspection windows for other door thicknesses upon request. Customer logo may be included upon request. Door thickness tolerance: ± 2 mm.
 Window material (Polycarbonate/Macrolone 6555) is approved according to VDI 6022, sheet 1 (04/2006) for microbologically inert material. UL94V resistant.

Standards: IP66, VDI 6022

Industrilas
 — When access counts —



P/N	Description	A [mm]	X (mm)
506002-40	223 x 223 mm	40	53
506002-50	223 x 223 mm	50	63
506002-60	223 x 223 mm	60	73